



EASY
PARKING



EASY
LIFE

MUTRADE  MUTRADE INDUSTRIAL CORP.



Парковочные системы для автомобилей премиум-класса



HYDRO PARK

Каждый продукт серии Hydro-Park прошел сотни тестов и был обновлен за последние 10 лет. Дизайн, материалы, производственные процессы, отделка и упаковка были настроены для предоставления надежных подъемников для парковки нашим клиентам.

Подъемники для парковки серии Hydro-Park позволяют пользователям легко оптимизировать парковочное пространство с помощью простых решений, быстрой установки, удобного управления и низких затрат на обслуживание.

Конструкции всех продуктов серии Hydro-Park специально усилены для безопасной поддержки различных типов транспортных средств. Пройдя множество нагрузочных испытаний в соответствии с жесткими стандартами разных стран, нет сомнений в том, что продукты серии Hydro-Park всегда можно доверять для защиты пользователей и транспортных средств.

Двухстоечный подъемник

Hydro-Park 1127 & 1123

Hydro-Park 1127 и 1123 - самые популярные парковочные подъемники, подтвержденные качеством более чем 20 000 пользователей за последние 10 лет. Они предоставляют простое и экономичное решение для создания двух парковочных мест одно над другим, подходят для постоянной или временной парковки, а также для хранения автомобилей. Управление осуществляется легко с помощью ключевого доступа либо с помощью пульта дистанционного управления.

Грузоподъемность 2700 кг или 2300 кг.
Высота автомобиля от земли до 2050 мм.
Ширина платформы до 2500 мм.
Регулируемая высота подъема.
Динамические замки.
Управление напряжением 24 В.
Оцинкованная платформа.
Гидравлические цилиндры производства Германия и Корейские балансировочные цепи обеспечивают наилучшую безопасность и долговечность системы
Порошковое покрытие Akzo Nobel обеспечивает долговечную защиту поверхности.
Подтвержденное качество высшего класса с сертификатом CE, протестированное TUV.

Минимум износа

10+ уровней защиты

Hydro-Park 1127&1123



Регулируется под разные высоты в зависимости от проекта



Управление ключем, кнопка экстренной остановки

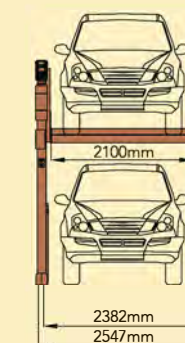
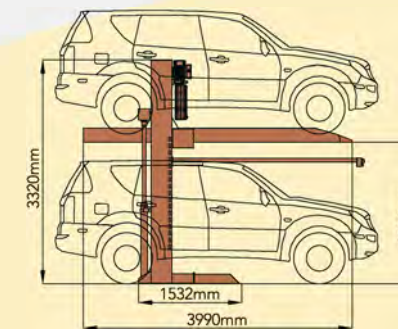


Динамические замки предотвратят падение автомобиля

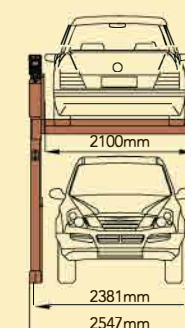
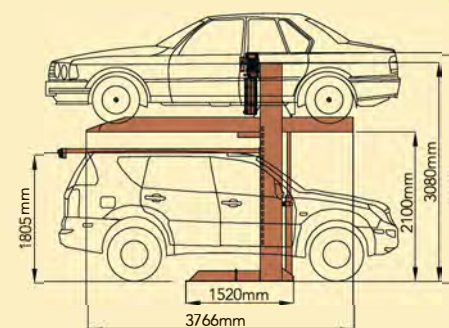


Смежная колонна экономит пространство и ваш бюджет

Hydro-Park 1127



Hydro-Park 1123



Модель	Hydro-Park 1127	Hydro-Park 1123
Грузоподъемность	2700кг / 6000lbs	2300кг / 6000lbs
Высота подъема	2100мм / 83 inches	2100мм / 83 inches
Ширина платформы	2100мм / 83 inches	2100мм / 83 inches
Мощность	2.2Кв гидравлика	2.2Кв гидравлика
Доступное напряжение питания	100V-450V, 1/3 Фазы, 50/60Hz	100V-450V, 1/3 Фазы, 50/60Hz
Управление	Ключ	Ключ
Напряжение	24V	24V
Защита	Динамические замки	Динамические замки
Разблокировка	автоматическая	автоматическая
Спуск/Подъем	<35с	<35с
Покрытие	Порошковое Akzo Nobel	Порошковое Akzo Nobel

Четырехстоечный подъемник

Hydro-Park 2236&2336

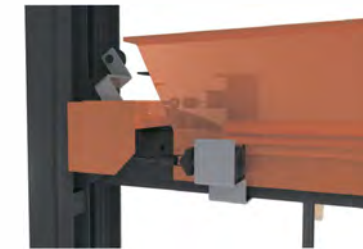
Специально разработанные для парковки тяжелых автомобилей на основе традиционного 4-стоечного автомобильного подъемника, предлагающего возможность парковки автомобилей массой до 3600 кг, включая тяжелые внедорожники, микроавтобусы, пикапы и др. Hydro-Park 2236 имеет номинальную высоту подъема 1800 мм, в то время как Hydro-Park 2336 - 2100 мм. Каждый подъемник предлагает два парковочных места, расположенных одно над другим, а если убрать средние панели, то систему можно использовать как подъемник для СТО, например для диагностики ходовой вашего автомобиля.

Надежная система с 4мя опорами.
 Грузоподъемность 3600 кг для тяжелых автомобилей.
 Варианты высоты подъема: 1800 мм или 2100 мм.
 Антискользящая алмазная платформа.
 Боковые защитные пластины.
 Динамические замки как дополнительная степень защиты.
 Низкий износ, проверенная гидравлическая технология.
 Регулируемое положение панели управления.
 Доказанное качество премиум-класса с сертификатом CE.

**Для больших
автомобилей**

**Универсальное
использование**

Hydro-Park 2236&2336



Динамические замки



Концевой выключатель

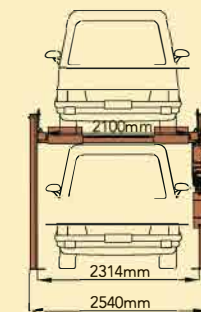
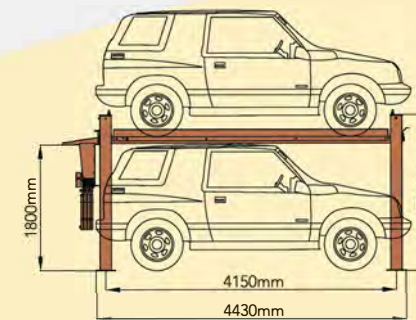


Детектор износа каната

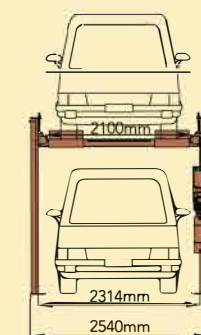
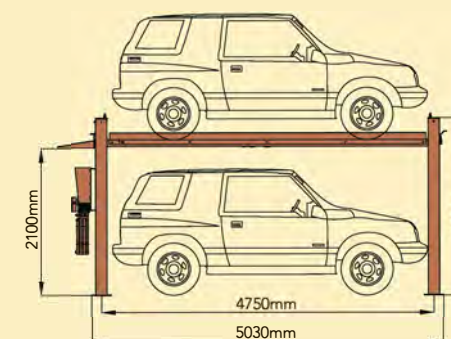


Огромное пространство для парковки

Hydro-Park 2236



Hydro-Park 2336



Грузоподъемность	3600кг
Высота подъема	1800мм /2100мм
Ширина платформы	2100мм
Мощность	2.2Кв гидравлика
Доступное напряжение питания	1 00V-450V, 1/3 Фазы, 50/60Hz
Управление	Ключ
Напряжение	24V
Защита	Динамические замки
Разблокировка	Автоматическая
Спуск/Подъем	<40с
Покрытие	Порошковое Akzo Nobel

Стакер для хранения автомобилей

Hydro-Park 3130&3230

Одно из наиболее компактных и надежных решений. Стакер Hydro-Park 3230 предоставляет возможность парковки 4 автомобилей, в то время как модель Hydro-Park 3130 создан для парковки в 3 этажа. Их прочная конструкция позволяет каждой платформе выдерживать нагрузку до 3000 кг. Это идеальное решение для хранения автомобилей, коллекционирования, и других сценариев.

Грузоподъемность 3000 кг

Возможность хранить до 4х автомобилей

Многоуровневая система механической блокировки предотвращает падение

Ручная система разблокировки

Порошковое покрытие обеспечивает долговечную защиту поверхности

Централизованный блок питания

Сейсмическая рама

**3000 кг
грузоподъемность**

**Многоуровневый
парковочный
комплекс**

Hydro-Park 3130&3230



Стакеры соединяются в секции для экономии пространства и финансовых затрат



Грузоподъемность до 3000 кг подойдет для большинства транспортных средств



Ключевой доступ и механическая система разблокировки



Динамические замки как дополнительное средство защиты

Hydro-Park 3130

Hydro-Park 3230

Вместимость стакера	3 машины / 4 машины
Скорость подъема	<90с / <150с
Грузоподъемность	3000кг
Ширина платформы	2050мм
Высота автомобиля	2000мм
Управление	Ключевой доступ
Разблокировка	Механическая
Система	Гидравлический цилиндр + канаты
Двигатель	5.5Кв / 7.5Кв
Покрытие	Порошковое покрытие Akzo Nobel
Напряжение	24V
Питание	208 – 480V, 3 фазы, 50/60Hz

